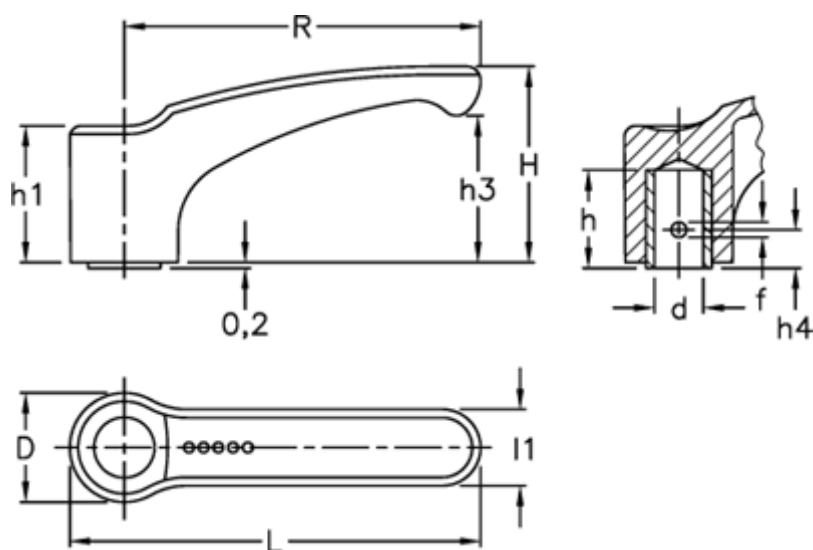


Varenummer: 23052321511  
Beskrivelse: E+G Fast spændegreb  
ERF.78 N-10-C1, Sort

## Mål



D	= 23.0	L	= 90.5
d H9	= 10	I1	= 16.0
f	= 4	R	= 78
h	= 25		
H	= 42.0		
h1	= 29.5		
h3	= 32.0		
h4	= 9		